

Edwards Zanato

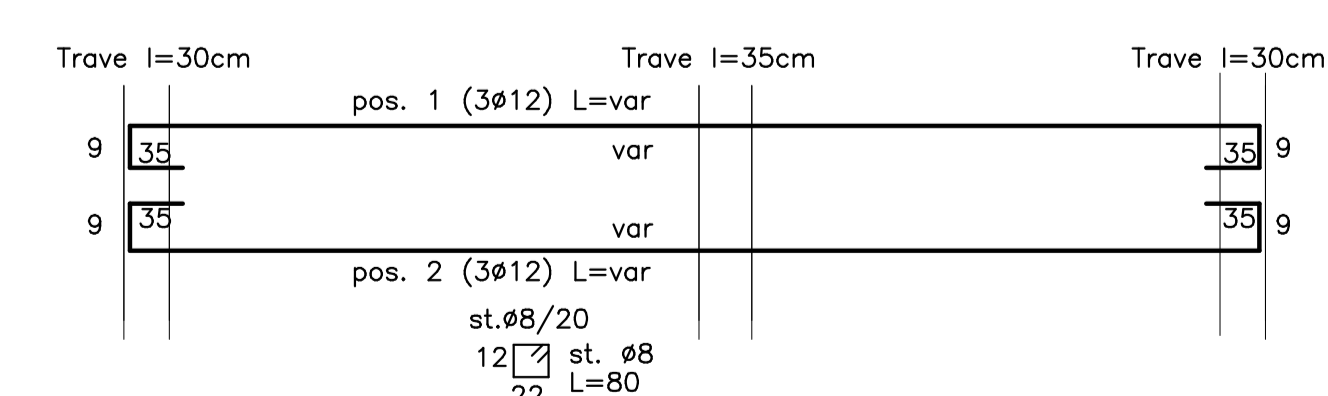
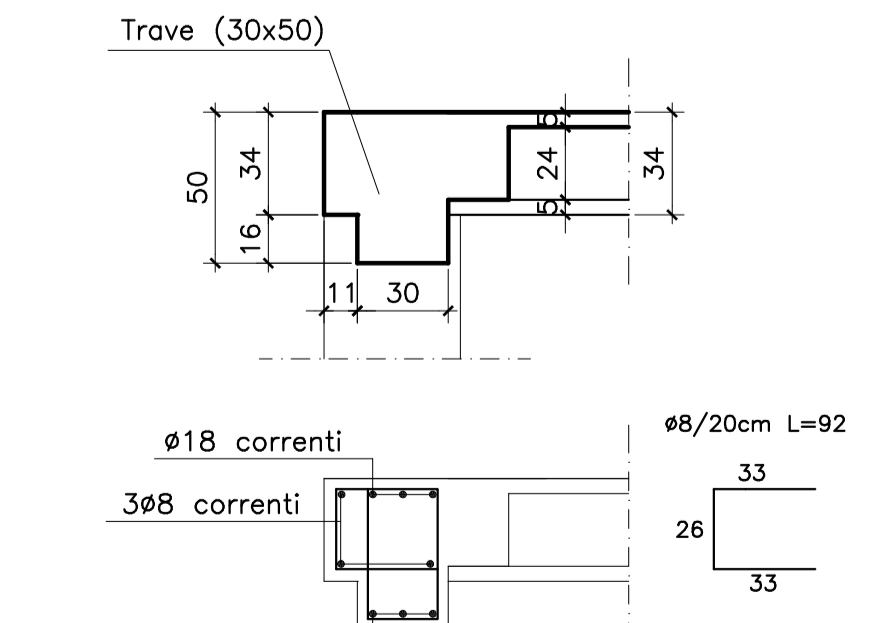
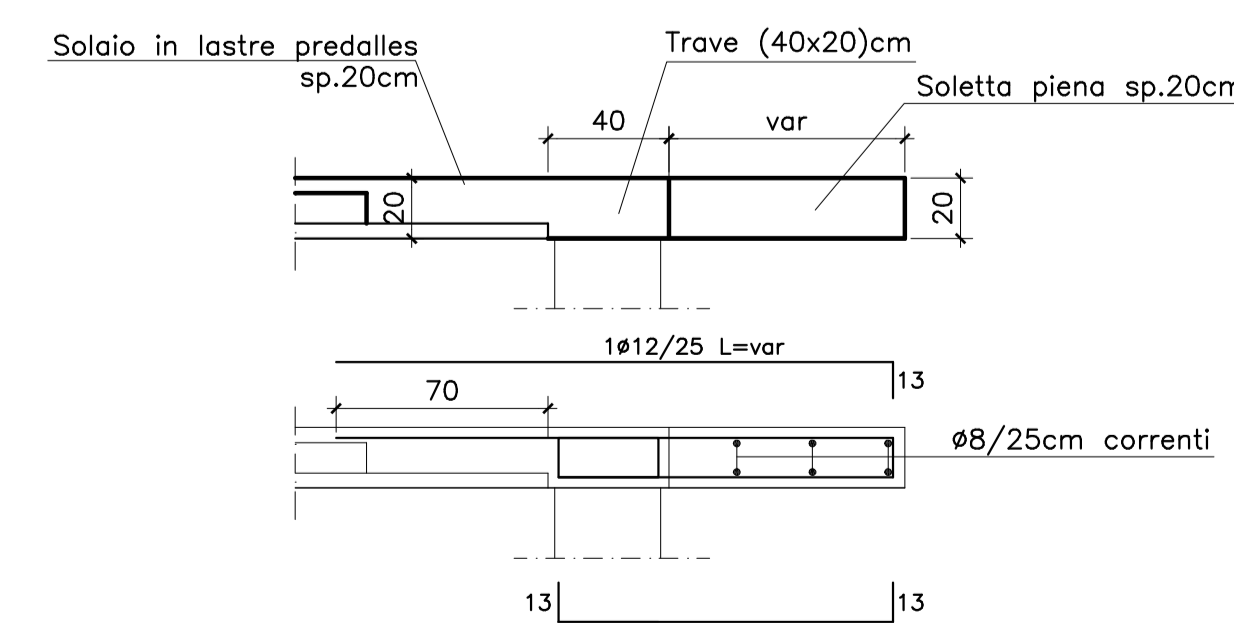
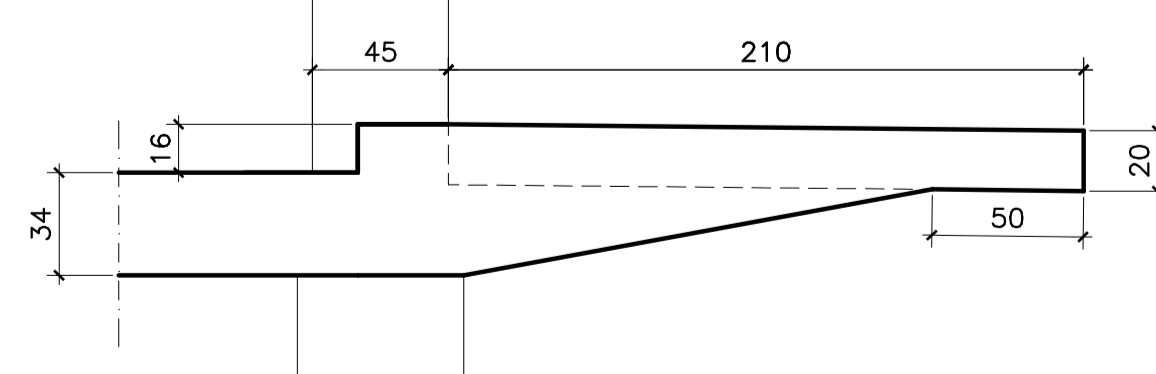
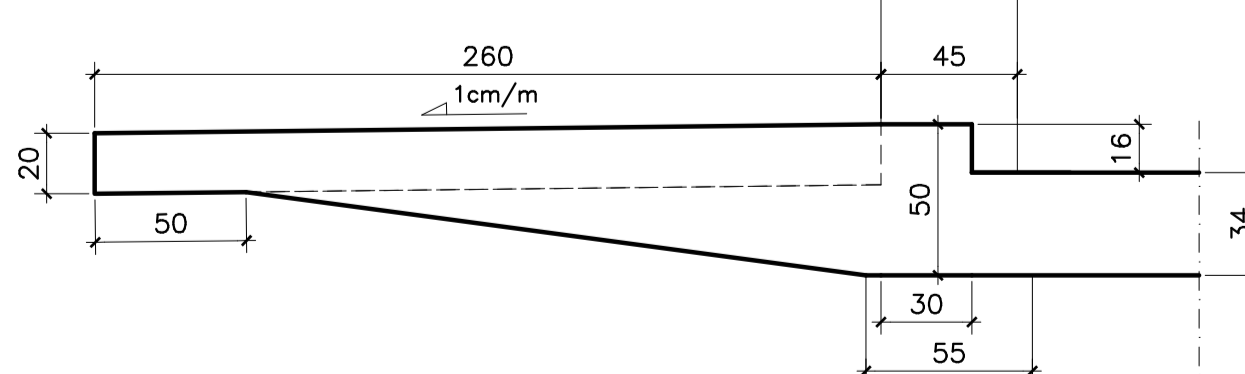
Sezione tipica travi terrazzo L=260cm - 1:25

Sezione tipica travi terrazzo L=210cm - 1:25

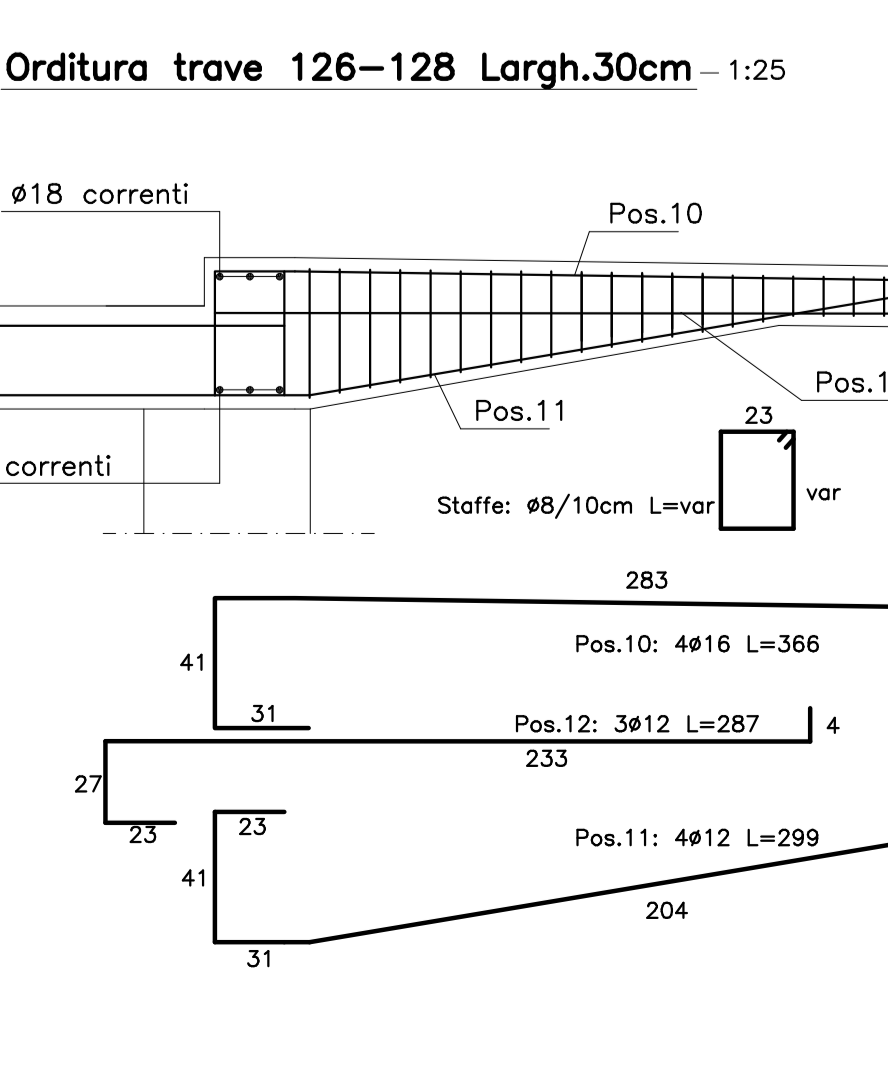
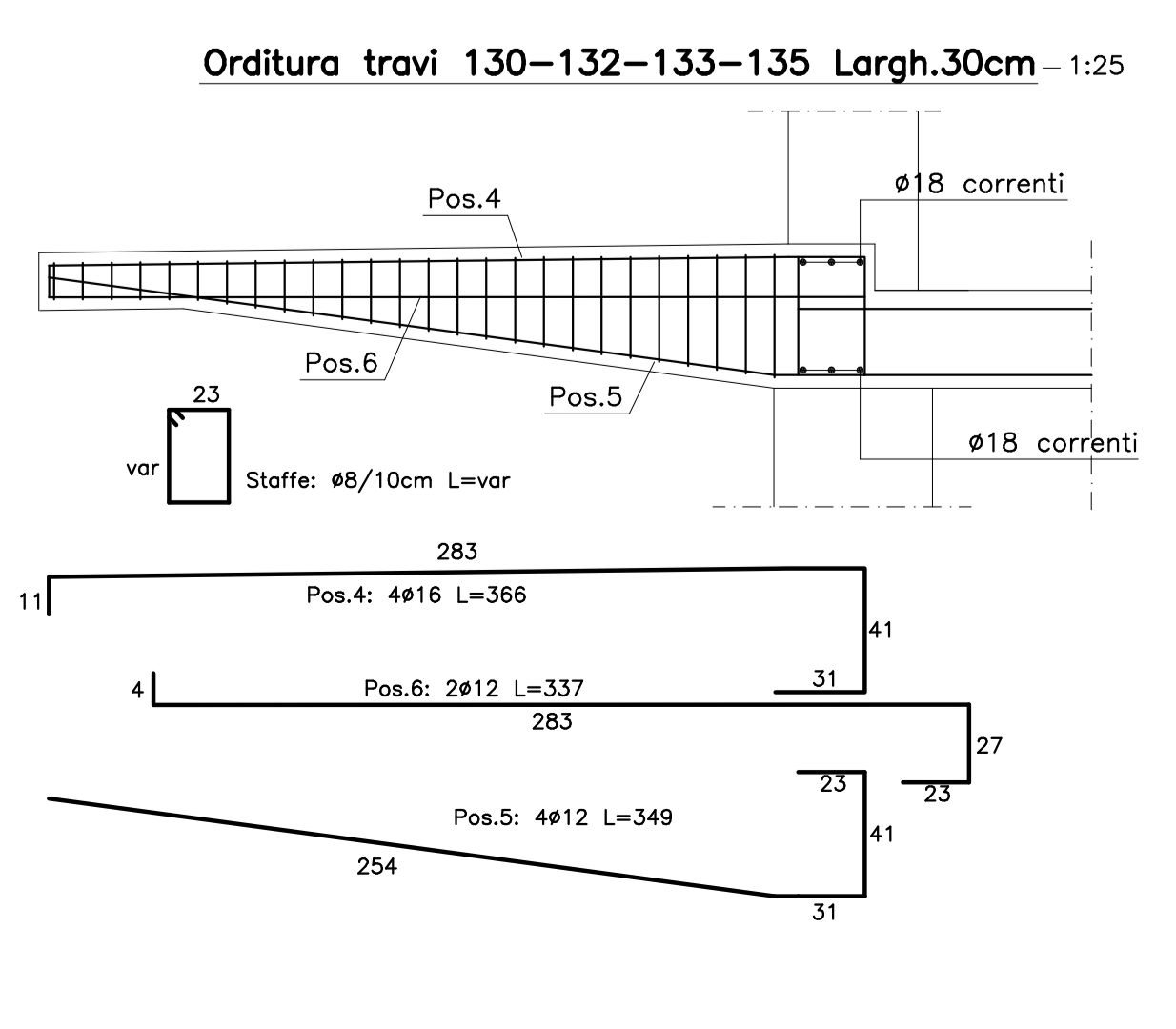
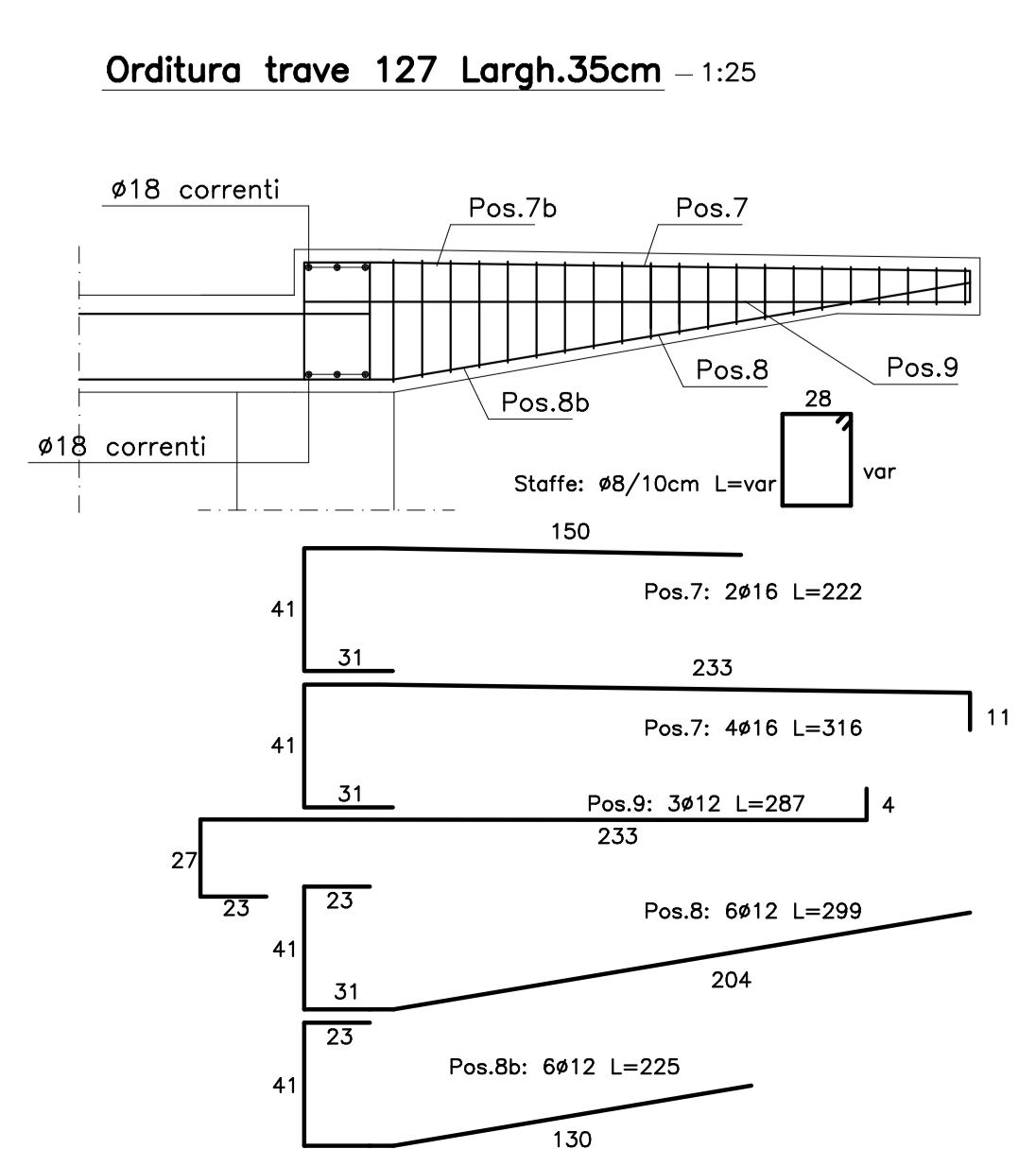
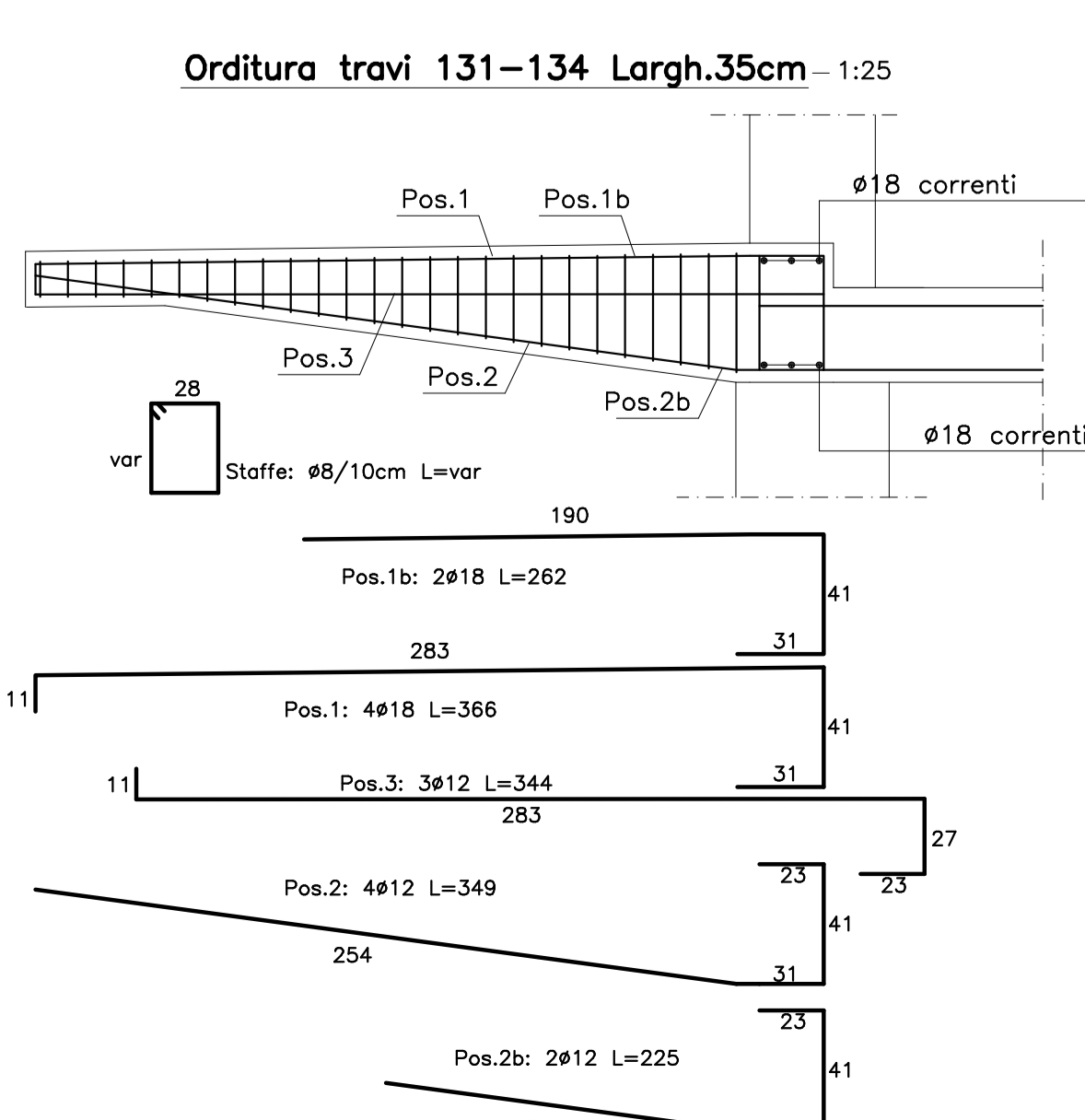
Sezione tipica sbalzi in soletta piena sp.20cm - 1:25

Sezione tipica travi di bordo copertura - 1:25

Armatura tipica cordolo bordo terrazzi - 1:50



MATERIALI: CONGLOMERATO (UNI 9855-ENV 206)  
 CLASSE DI RESISTENZA CLS C25/30 (Rck>=300 Kg/cm²)  
 CLASSE DI CONSISTENZA CLS: S4 per opere di fondazione  
 S4-S5 per opere in elevazione  
 CLASSE DI ESPOSIZIONE CLS: XC2 per opere di fondazione  
 XC1 per opere in elevazione  
 ACCIAIO B450C (A.M. FeB44K contr.)  
 OGNI EVENTUALE VARIAZIONE SARÀ DA CONCORDARE CON LA D.L.



Rev.	Data	Descrizione
2	20/11/2017	Revisione tavola 4 per gara
1	01.06.2017	Emissione progetto esecutivo
0	26.02.2015	Emissione progetto preliminare

<b>COGORNÒ - Loc. San Salvatore</b>		data:	20/11/2017
Realizzazione edificio "Il Portale del Parco"		scale:	
Comune di Cogorno Piazza Aldo Moro 1 16030 Cogorno (CN)		foglio: <b>Sezioni A-A e B-B</b> Sezione tipica travi terrazzi Dettagli	
scala: 1:50 1:25		foglio: <b>4G</b>	
progetto: Edw. Zanato Via San Pio di Corne 31 16043 Chivari (CN) tel. 0171 205 2024 fax 0171 205 2025		scala: 1:50 1:25	