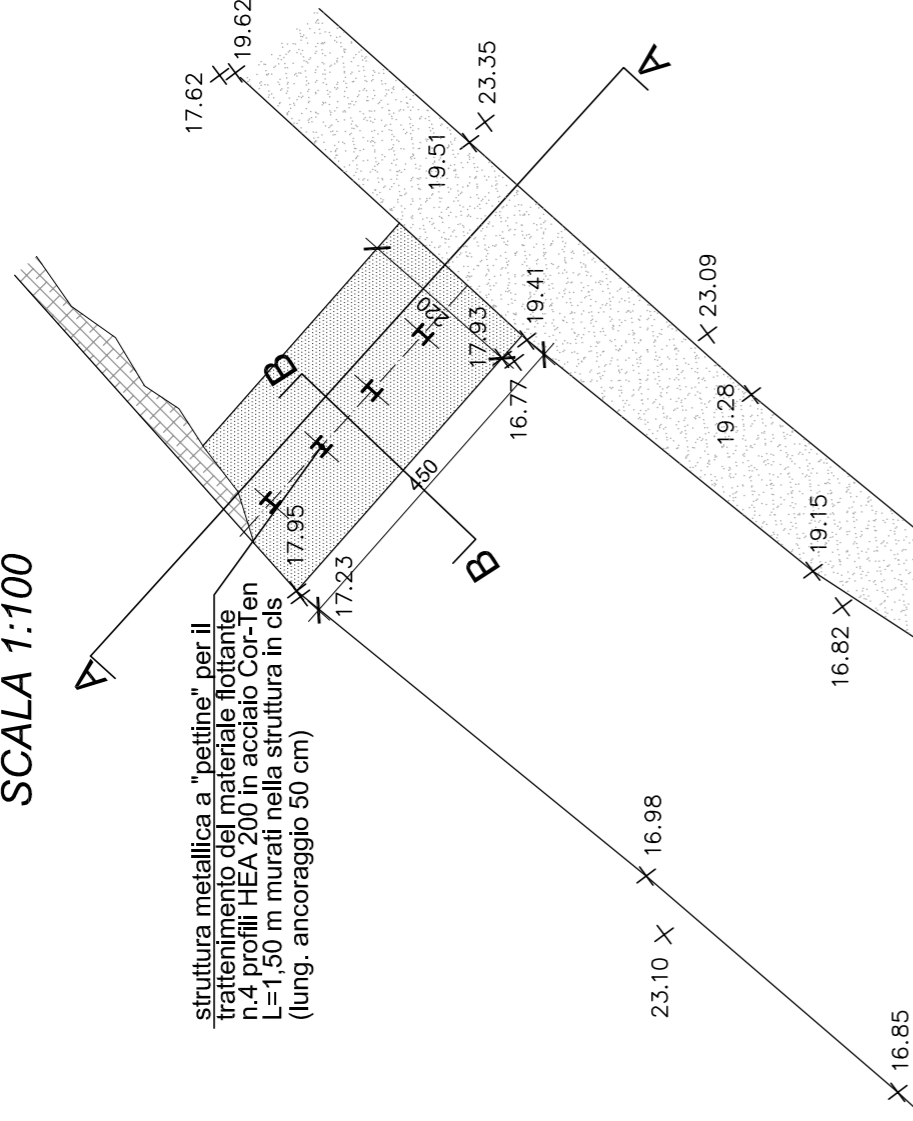


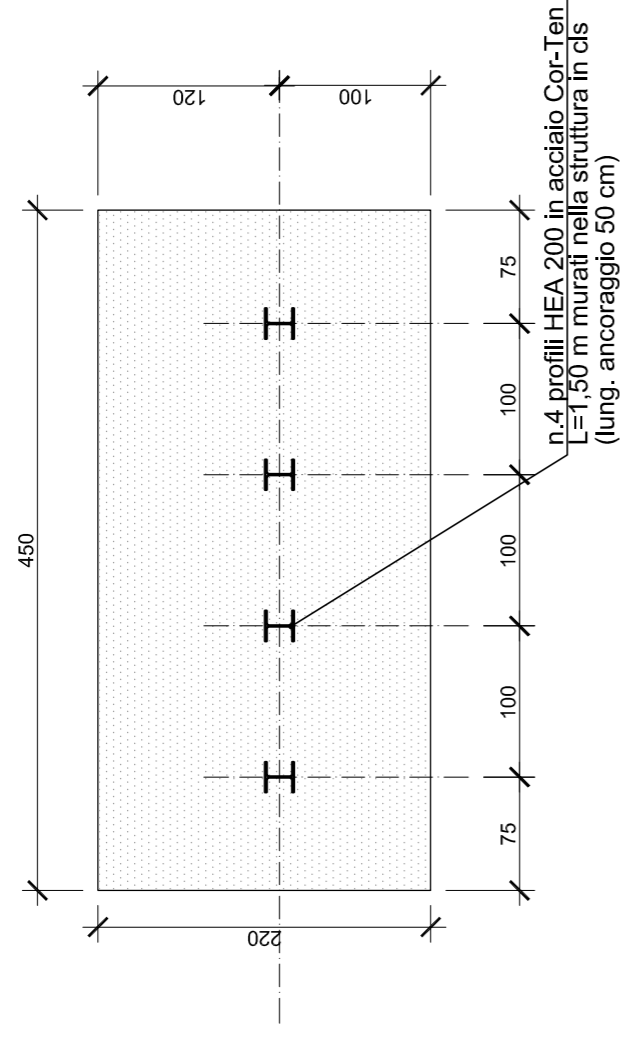
STRALCIO PLANIMETRICO

SCALA 1:100



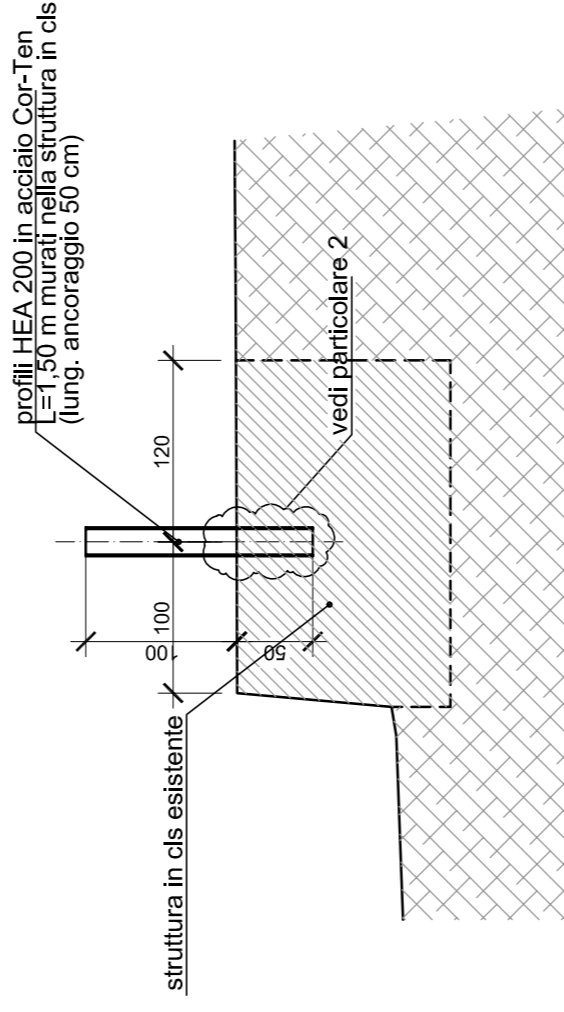
PIANTA

SCALA 1:50



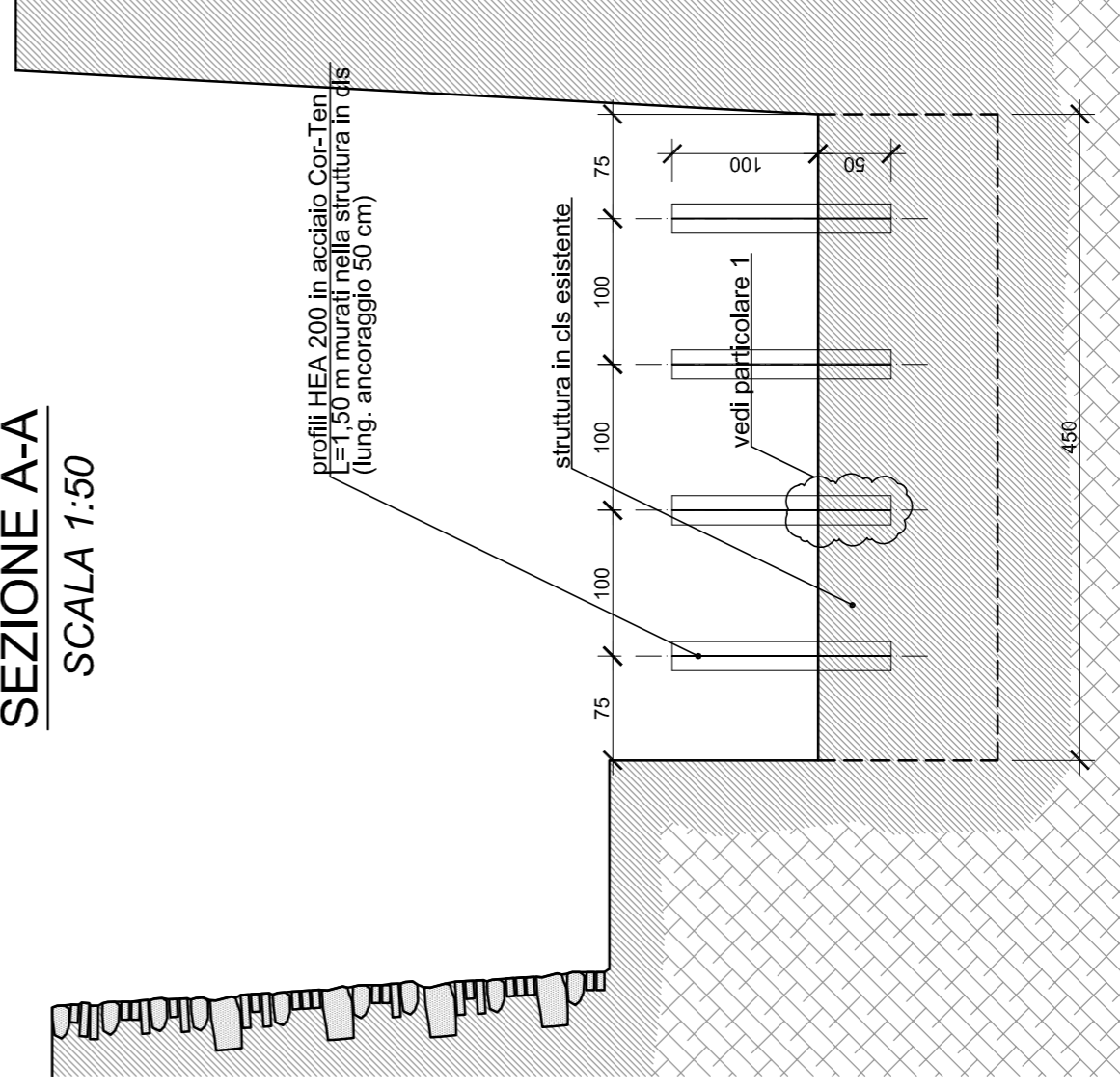
SEZIONE B-B

SCALA 1:50

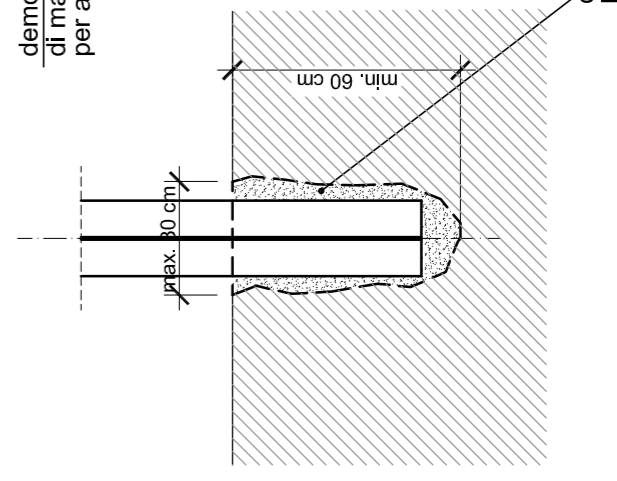


SEZIONE A-A

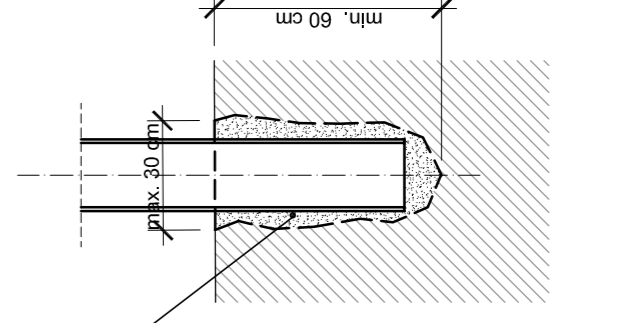
SCALA 1:50



PARTICOLARE 1 - SCALA 1:20



PARTICOLARE 2 - SCALA 1:20



MATERIALI:

- Acciaio per carpenteria metallica: Acciaio Cor-Ten
- Acciaio per cemento armato: B450C
- Calcestruzzo per getti: classe di esposizione XC1 classe di resistenza C25/30 Rck 30 N/mm² di cemento R425

NOTE:

tutte le quote e le misure devo essere controllate e verificate in corso d'opera

Committente:

Comune di Monterosso al Mare

Provincia di La Spezia

Oggetto:

**OPERE DI MITIGAZIONE DEL RISCHIO IDRAULICO
E DI REGIMAZIONE DEL TRASPORTO SOLIDO
NELL'ALVEO DEL TORRENTE PASTANELLI**

PROGETTO ESECUTIVO

Titolo elaborato:

**INTERVENTO N.1
STRALCIO PLANIMETRICO, PIANTA, SEZIONI E
PARTICOLARI COSTRUTTIVI**

Progettisti:

STUDIO EUB Ingegneri Associati

Corso Torino 17/6 sc.A - 16129 Genova Tel. 010.5740568 - fax: 010.4211059
e-mail: inge@studioeub.it - PEC: studio@pec.studioeub.it - C.F. e P. I.V.A.: 01933110989

STUDIO GEOLOGICO

Dott. Geol. Roberto De Franchi

Via Dante 2/82 - 16121 Genova Tel. 010.0986545 - 335.6371274 - fax: 010.0986545
e-mail: robertodefranchi@libero.it - PEC: robertodefranchi@pap.stuorezapoale.it

DOTT. ING. MARIO GIULIO MOSSA

Via Zara 38/2 Sc.A - 16145 Genova Tel. 333.2277624
e-mail: magi.mossa@gmail.com - PEC: mantogliulo.mossa@ingpec.eu

Revisione	Data	Redatto da:	Verificato da:	Approvato da:	Emissione	Descrizione
0	06.11.2018	MS	AD	AD - RG		

Data:

06.11.2018

Scala:

indicate

A94 PE D05