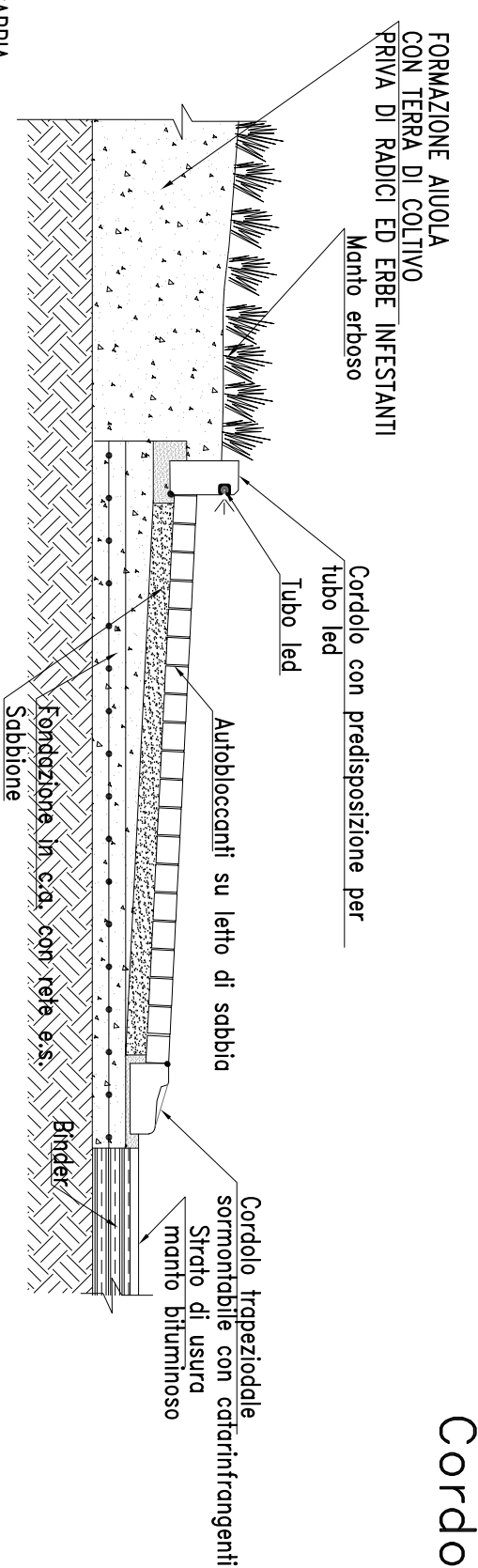
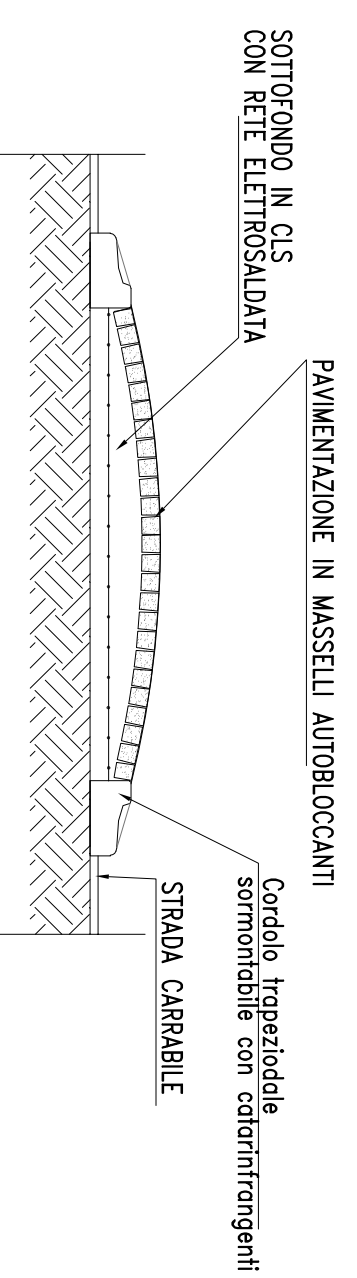


### Cordolo sormontabile

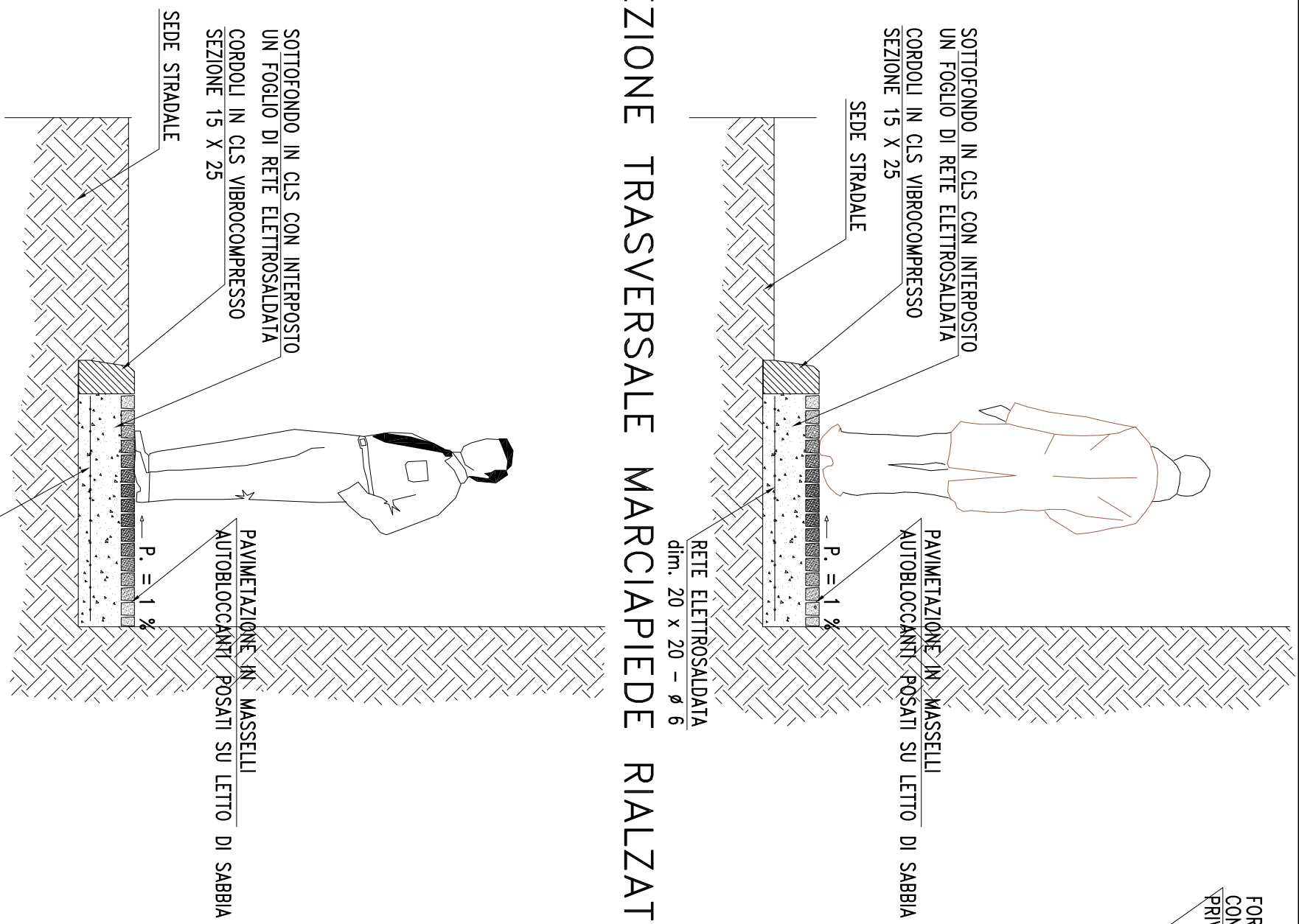


### SEZIONE TIPO AIUOLA ROTATORIA CON AREA SORMONTABILE

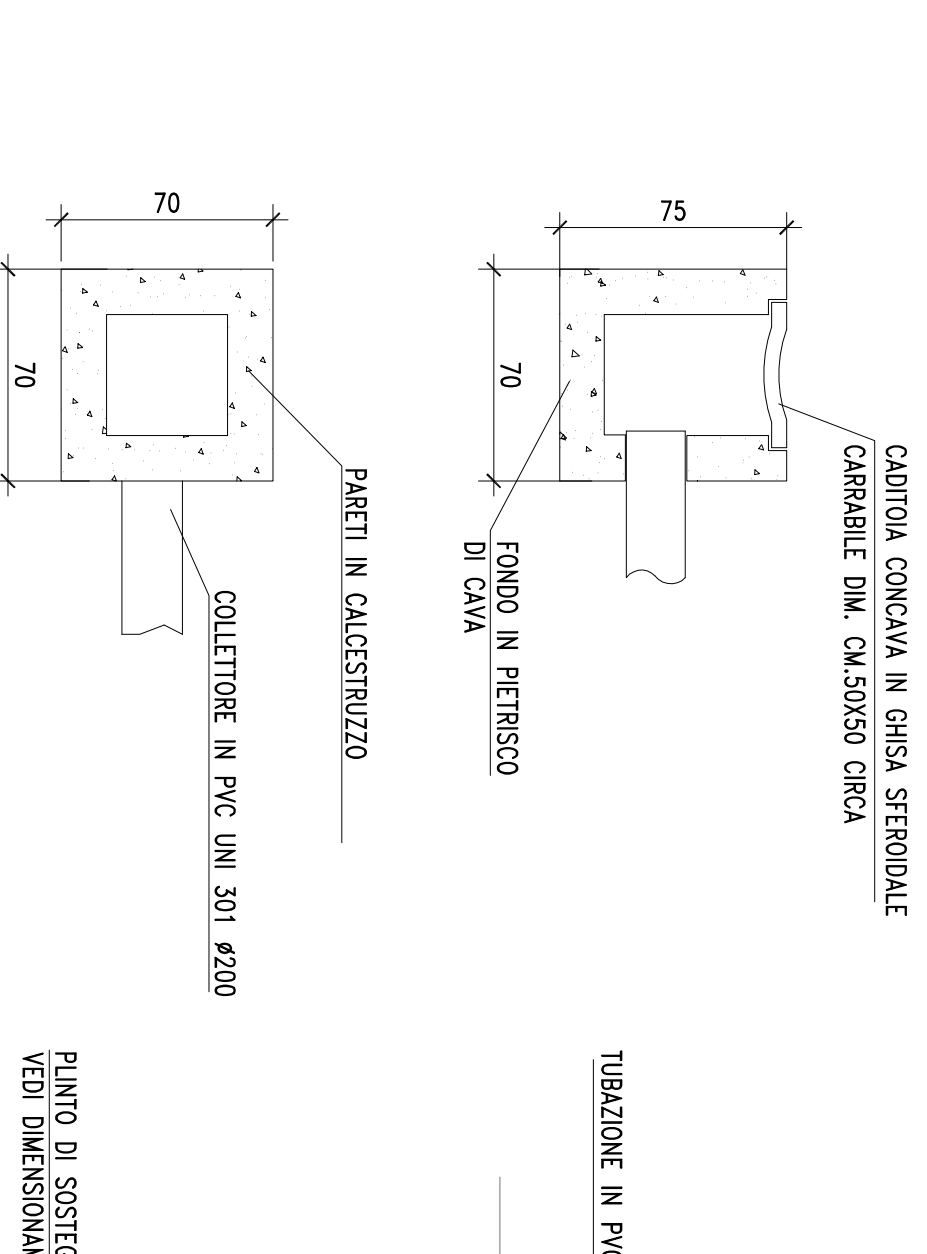


### SEZIONE TIPO TRASVERSALE SPARTITRAFFICO

### SEZIONE TRASVERSALE MARCIAPIEDE RIALZATO

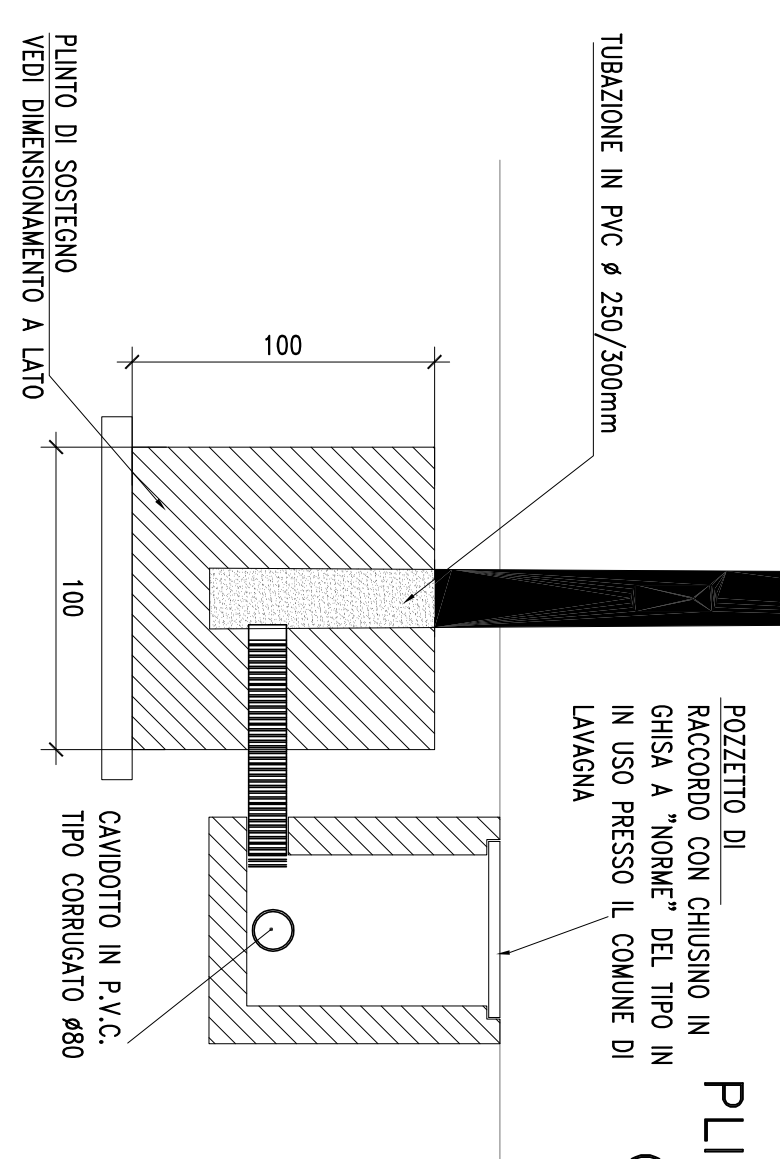


### SEZIONE TRASVERSALE MARCIAPIEDE A RASO

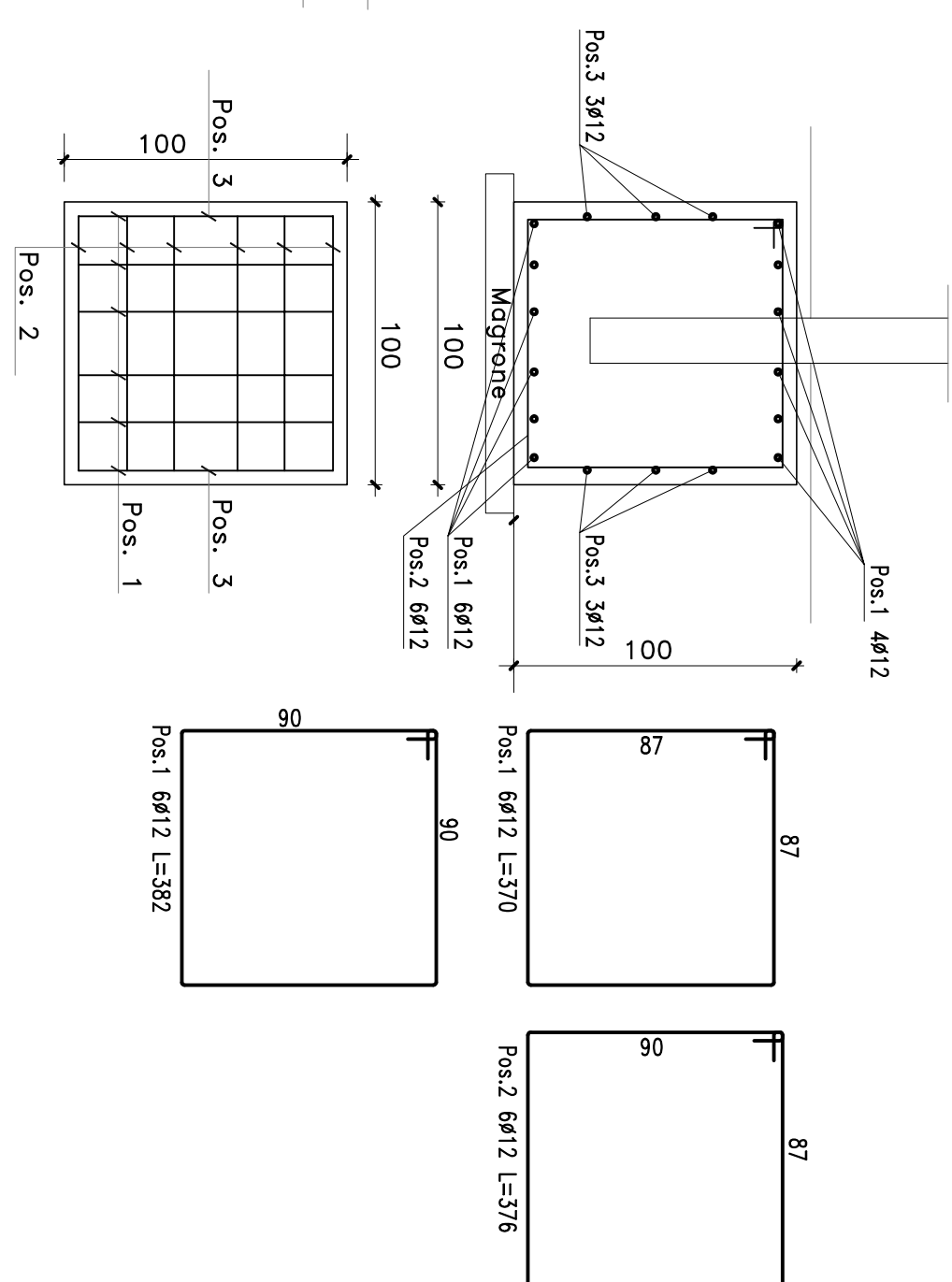


### PARTICOLARE POZZETTO PER CADITOIA

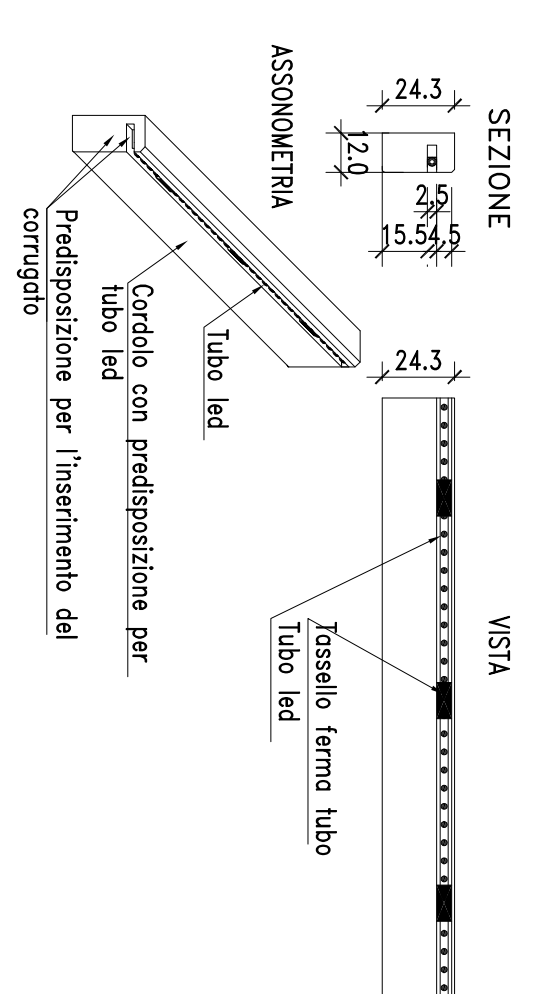
### PARTICOLARE PUNTI LUCE



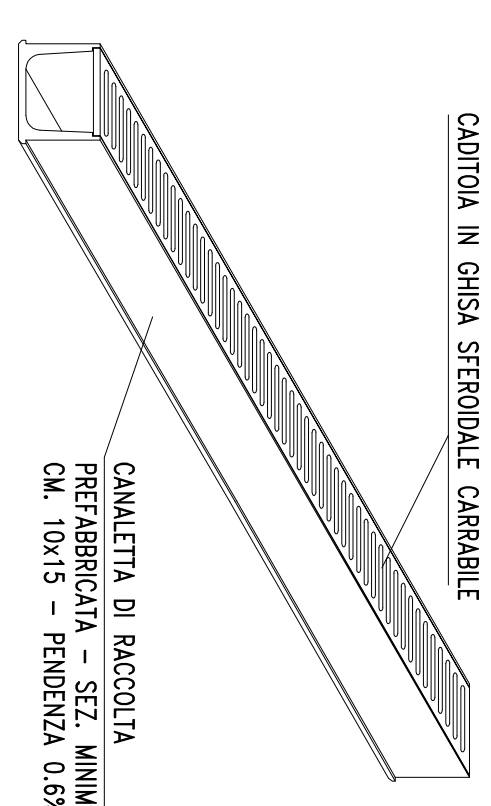
### PLINTO DI BASE Orditura



### Cordolo led



### PARTICOLARE GRIGLIA CADITOIA ASSONOMETRIA



### PROGETTO ESECUTIVO

REVISIONI		AGGIORNAMENTI		I - EMISS.	
A		B		C	
PROGETTO/APPUNTI/OGGETTO/OBJECT					
DATA/DATE	FINA	DATA/DATE	FINA	DATA/DATE	FINA
DISEGNATO/DRAWN BY			CONTROLLATO/CHECKED BY		
DATA/DATE			DATA/DATE		
SIGNATURE			SIGNATURE		
<p>COMUNE DI LAVAGNA</p> <p>Studio Tecnico Dr.Ing. Claudio Salano Via E. Toti n.18/4 16033 - Lavagna tel. 0185/310260 fax 0185/302031 P.I. 00139050991 c.f. S1NCLD98A10E489M</p>					
DESIGN: PROGETTAZIONE		APPROVATO/APPROVED BY			
DATA/DATE		DATA/DATE			
SIGNATURE		SIGNATURE			
LOCATION: UBICAZIONE:		LAVAGNA (GE)			
SCALE: SCALA:		VOTIE			
FILE: COMMESSA COO:		B-009			

SUBJECT: OGGETTO *Particolari costruttivi*

PROJECT: LAVORO *Lavori di costruzione nuovo sistema di regolamentazione del traffico in Via Moggia all'ingresso del casello autostradale.*

CUSTOMER: COMMITTENTE *COMUNE DI LAVAGNA*